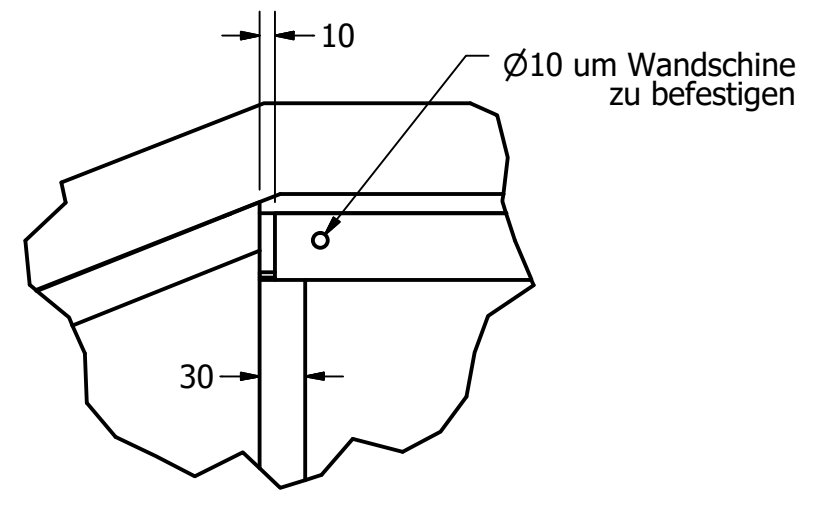
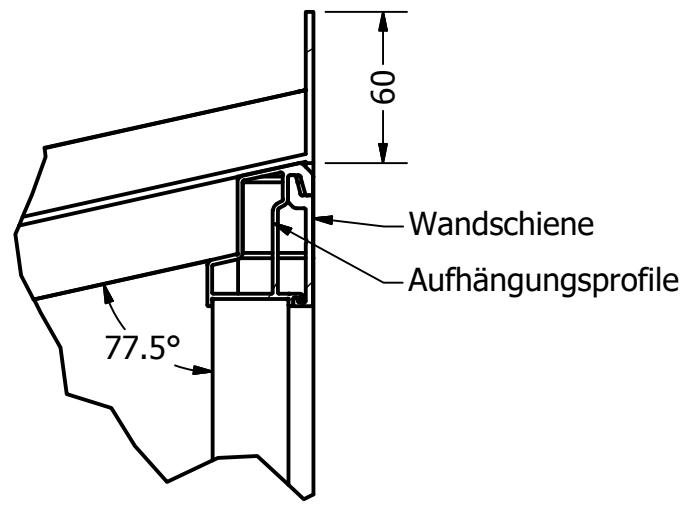
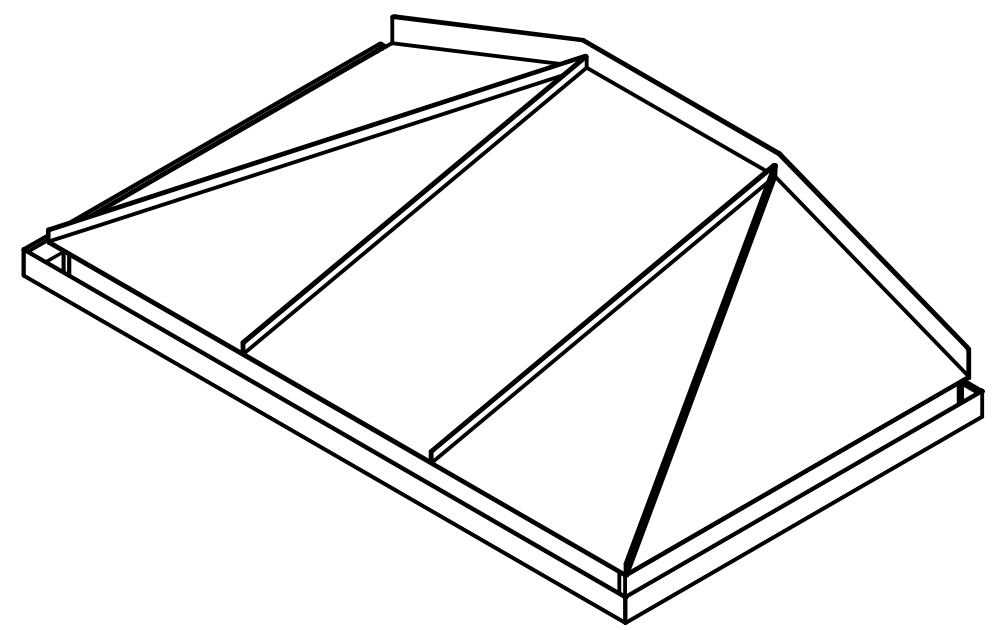
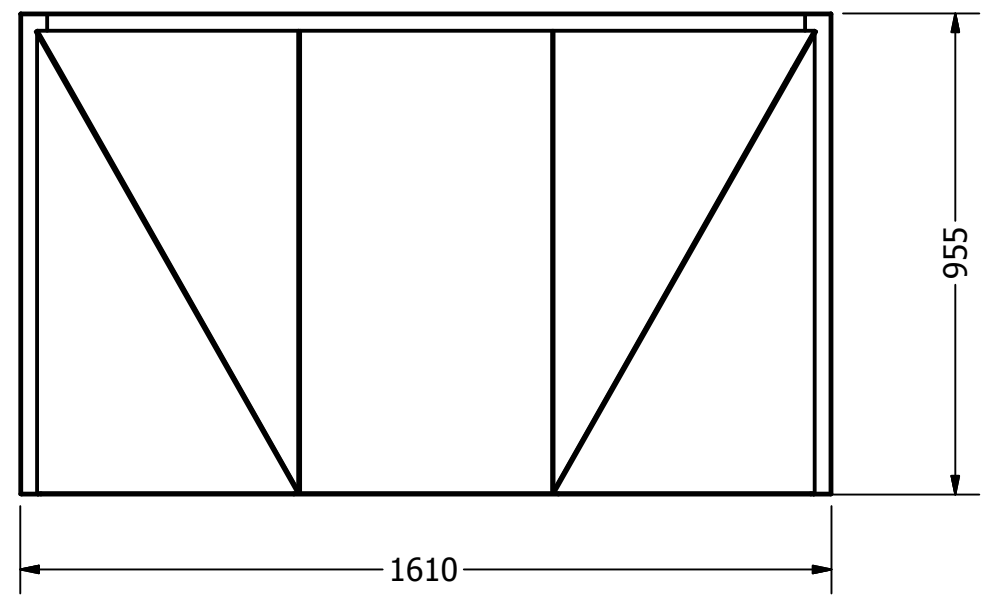


SECTION A-A
SCALE 1:15

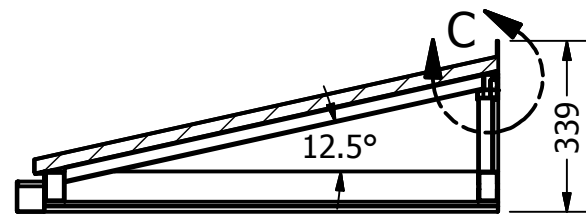
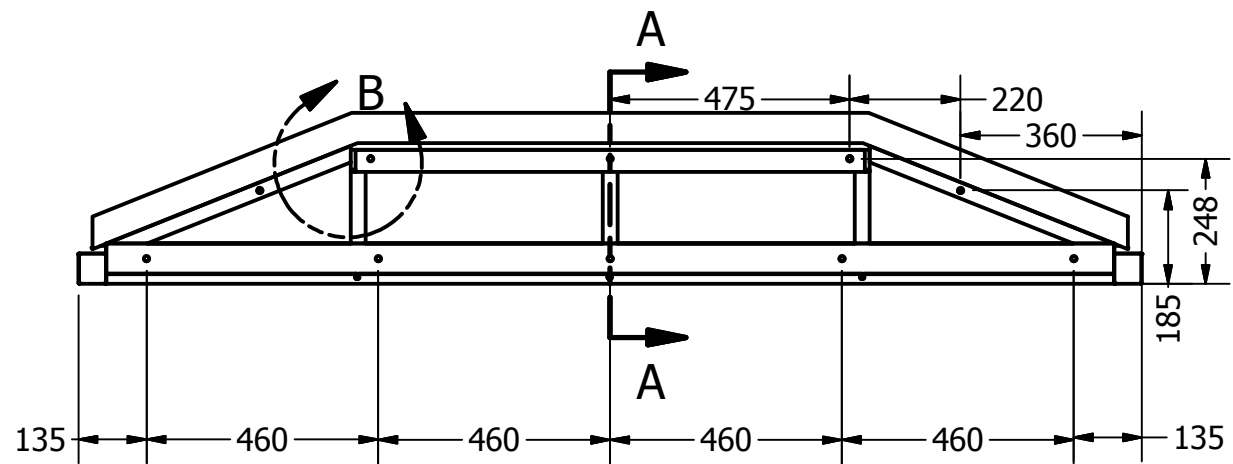


DETAIL C
SCALE 1:5

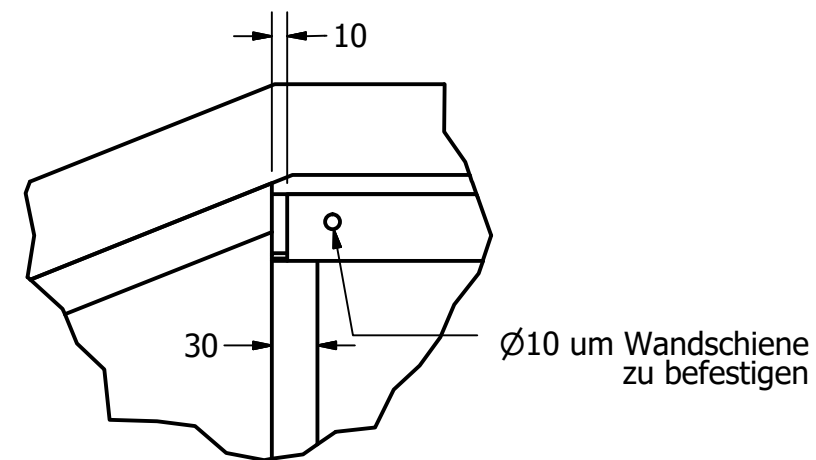


DETAIL B
SCALE 1:3

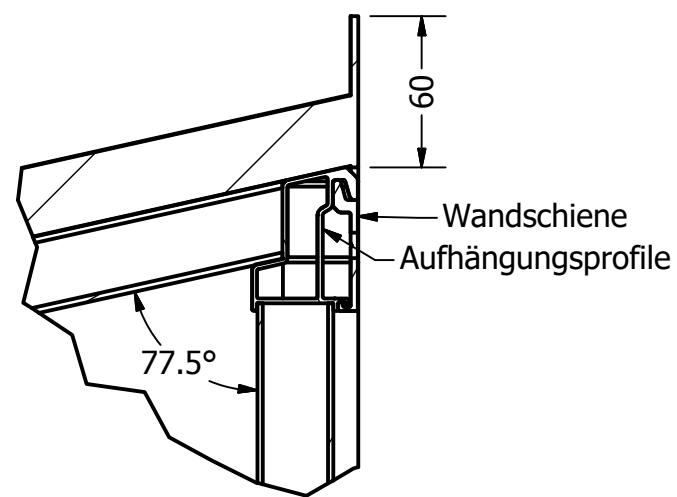
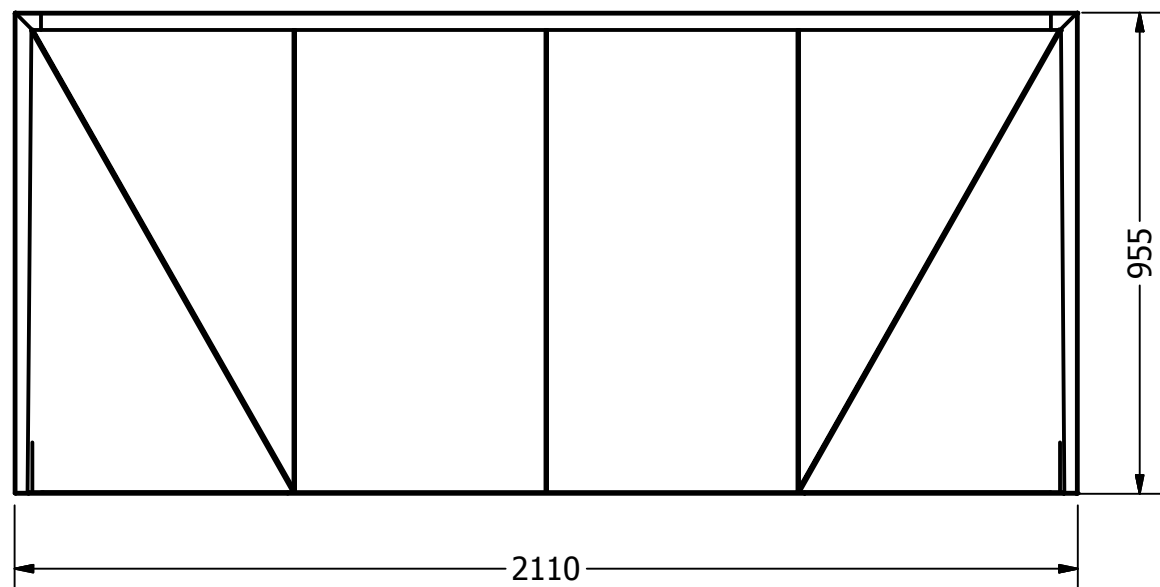
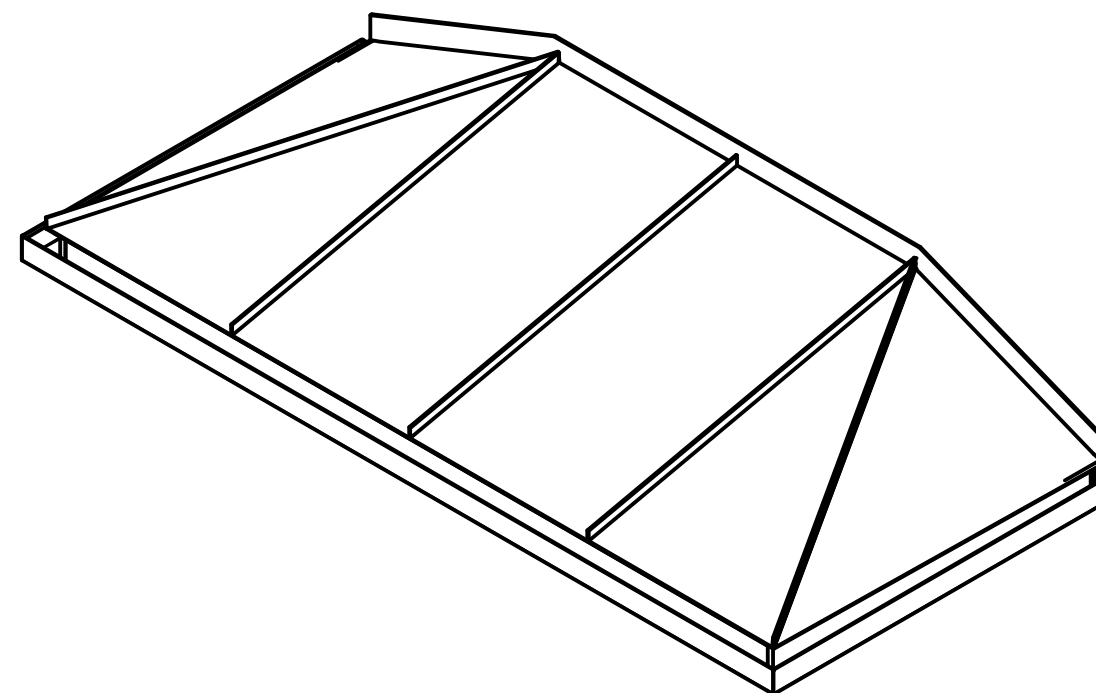
RITAD AV Albin	2017-02-09	DESIGN TAK [®] <i>- gör entré</i>		
GODKÄND AV		TITEL Hipped 1500mm		
TOLERANSER ± 2MM		STORLEK A3		
SKALA 1:15		DWG NUMMER Hipped-1500		VERSION
Tillverkas enligt: SS-EN:1090-3 EXC-2		Sheet 1 of 3		
ISO 10042:2005				
Kvalitetsnivå C				



SECTION A-A
SCALE 1:15

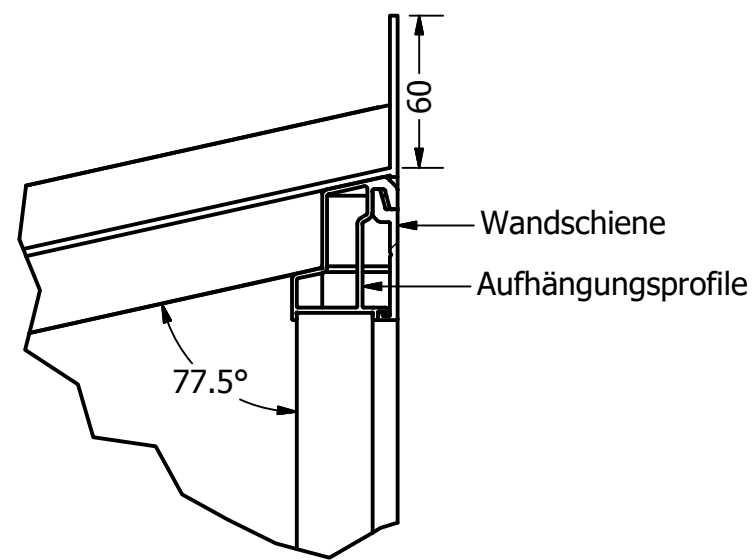
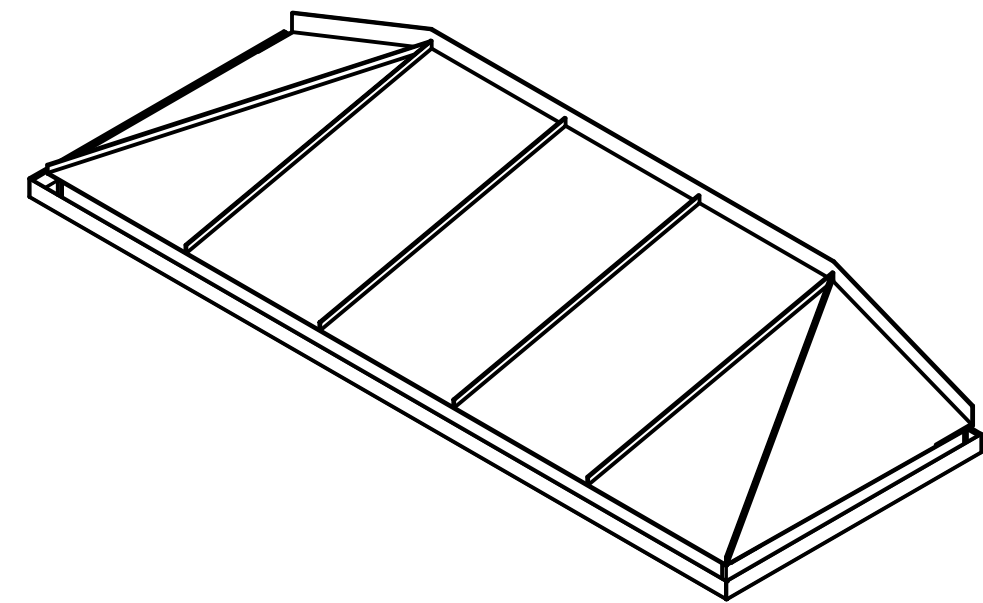
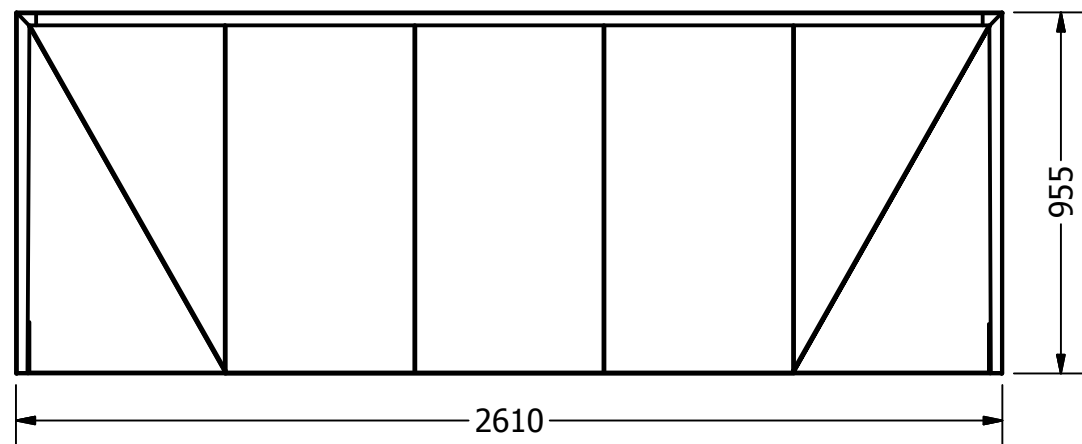
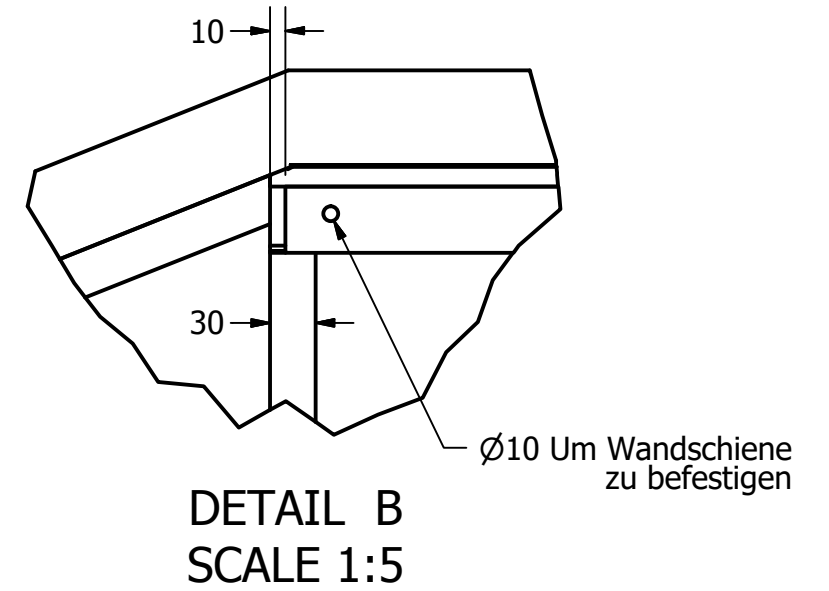
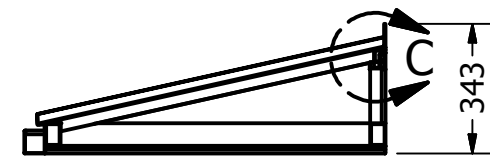
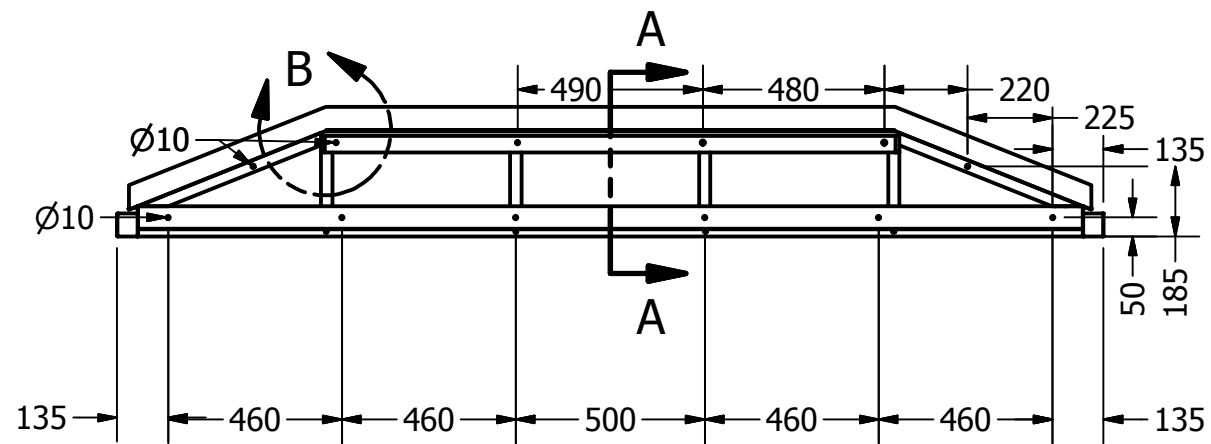


DETAIL B
SCALE 1:5



DETAIL C
SCALE 1:3

RITAD AV Albin	2017-02-10	DESIGN TAK [®] <i>- gör entré</i>		
GODKÄND AV		TITEL Hipped 2000mm		
TOLERANSER ± 2MM		STORLEK A3		
SKALA 1:15		DWG NUMMER Hipped-2000		VERSION
Tillverkas enligt: SS-EN:1090-3 EXC-2		Sheet 2 of 3		
ISO 10042:2005				
Kvalitetsnivå C				



RITAD AV Albin	2017-02-13	DESIGN TAK [®] <i>- gör entré</i>		
GODKÄND AV		TITEL Hipped 2500mm		
TOLERANSER ± 2MM		STORLEK A3		
SKALA 1:20		DWG NUMMER Hipped-2500		VERSION
Tillverkas enligt: SS-EN:1090-3 EXC-2		Sheet 3 of 3		
ISO 10042:2005				
Kvalitetsnivå C				